

# Wasserstoff Workshop

Der Workshop geht auf die Details der Verfahrenstechnik am Beispiel einer Wasserstoffversorgungsanlage ein.

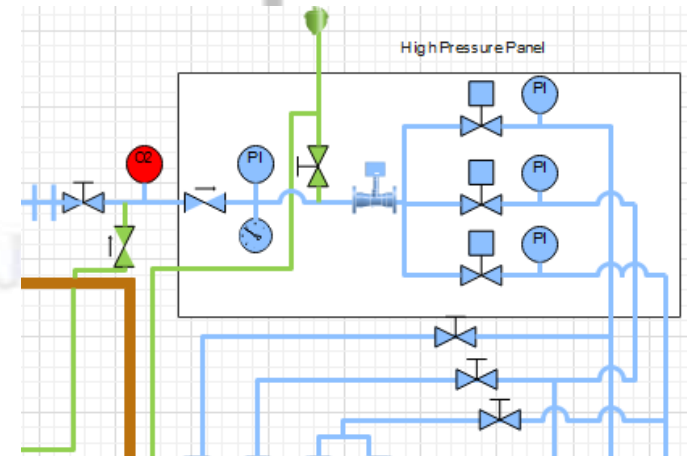
- Wo sollte ein Absperr- Rückschlag- oder Sicherheitsventil platziert werden?
- Wo setzt man „Double Block and Bleed“ Konfigurationen ein?
- Wo sollten O<sub>2</sub>- und H<sub>2</sub>-Sensoren angebracht werden?
- Wie integriert man eine Systemspülung?

Die Teilnehmer arbeiten in Gruppen von bis zu 4 Personen.

Während des Workshops entwerfen und dimensionieren die Teilnehmer ein komplettes Wasserstoffversorgungssystem einschließlich Stickstoffspülung.

Dozent:

Dipl.-Ing.(FH) Andreas Holl  
Ingenieurbüro Holl  
Stutensee - Deutschland



Über 25 Jahre Erfahrung auf dem Gebiet Fluidsysteme und technische Gase.  
Dozent mit internationaler Erfahrung im Bereich Wasserstoff und Sauerstoff.

# 8. Mai 2024 von 08:30 bis 16:30

## Veranstaltungsort:

Business Center Design Offices

Bahnhofplatz 12

76137 Karlsruhe

Veranstaltungsraum: Training Room 6. OG

Schulungsgebühr: 580,- € plus Mehrwertsteuer

Verpflegung inklusive

Anmeldung unter:

[schulung@ingenieurbuero-holl.de](mailto:schulung@ingenieurbuero-holl.de)

## Kontaktadresse:

Ingenieurbüro Andreas Holl

Kandelstraße 4r

76297 Stutensee

Deutschland

Telefon. +49 721 68067333

mobil. +49 157 39700133

[andreas.holl@ingenieurbuero-holl.de](mailto:andreas.holl@ingenieurbuero-holl.de)

<http://www.ingbuero-holl.de/HOME-English/Hydrogen-Training/>



40-300 bar

40-50 bar